

Matelas Florida

Matelas de logettes avec mousse caoutchouc

1 Stockage des matelas

Si les matelas ne sont pas mis en place tout de suite, il est préférable de les mettre à l'abri de la lumière et des intempéries. Avant la pose, assurez-vous que la température soit comprise entre 8 °C et 30 °C.

2 Support

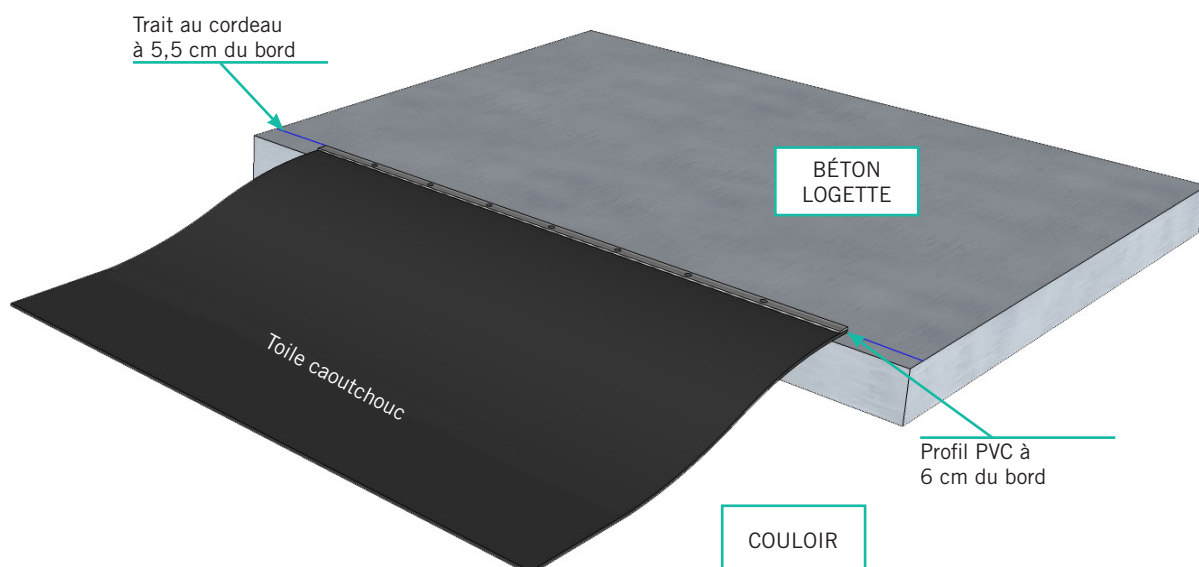
Le support des matelas doit être assez rigide (béton), il doit être lisse pour que le matelas porte bien sur l'ensemble de sa surface. Il est préférable que la surface soit pourvue d'une pente d'environ 5%.

Le support doit avoir été coulé depuis au moins 28 jours et il ne doit pas y avoir de laitance (qui pourrait provoquer une réaction chimique avec le caoutchouc et provoquer une usure prématurée). Avant la pose, nettoyer le support et le laisser sécher.

Tracer l'emplacement du profil polyéthylène à 5,5 cm du bord arrière de la logette :

3 Pose des matelas

Dérouler la toile caoutchouc à l'envers dans le couloir. La toile doit être alignée au trait de cordeau fait sur la marche arrière. Poser ensuite les profils PVC sur la toile en les alignant au trait de cordeau. Fixer les profils à l'aide des chevilles à frapper (ne pas mettre de rondelles) après avoir percé le béton à l'aide d'un foret à béton \varnothing 8 mm.

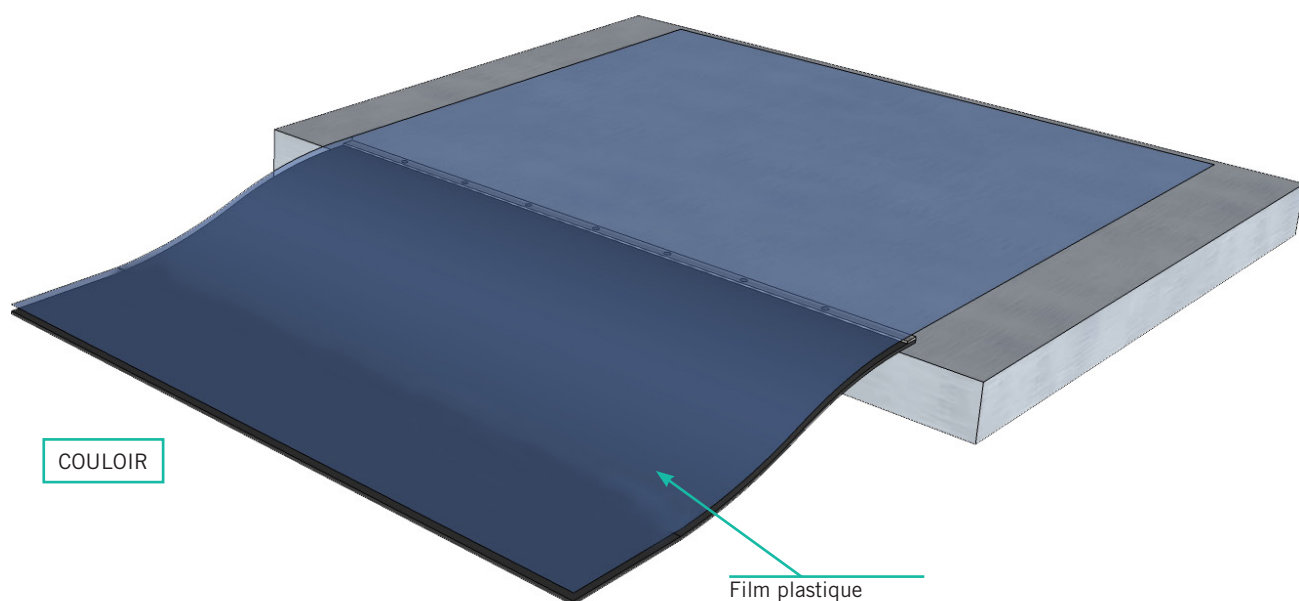


Matelas Florida

Matelas de logettes avec mousse caoutchouc

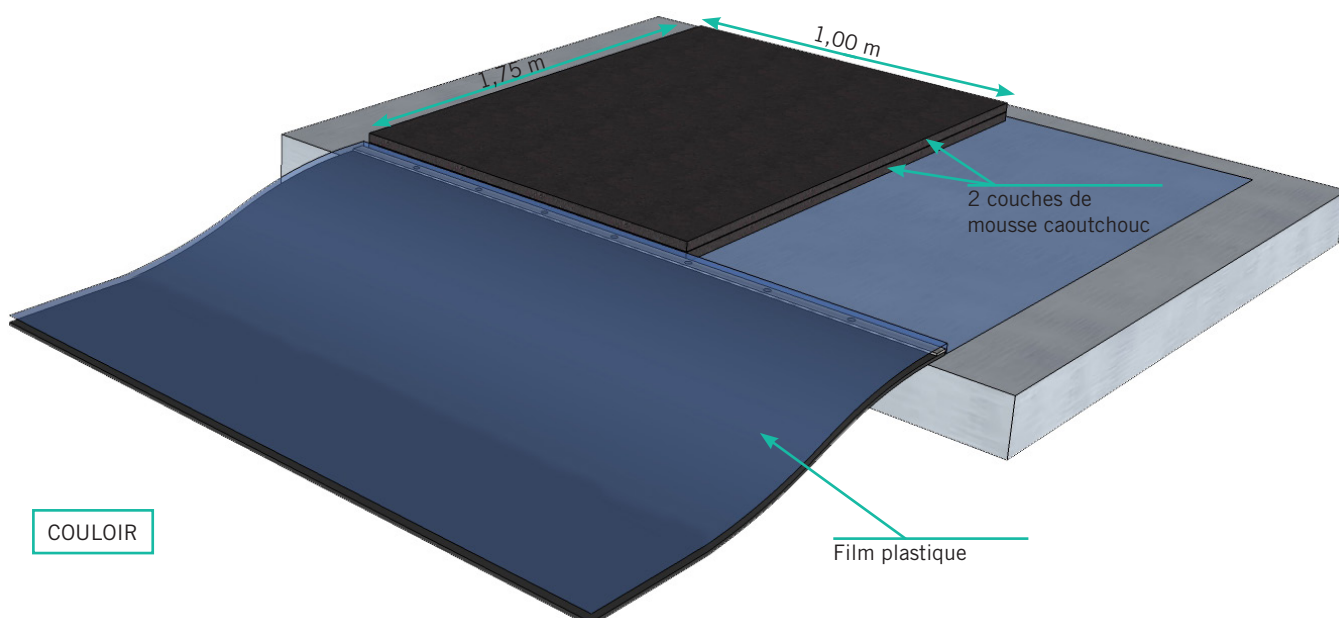
3 Pose des matelas (suite)

Une fois la toile de matelas fixée au sol, poser le film plastique de manière à ce qu'il recouvre le béton de logette ainsi que la toile caoutchouc.



Pose des mousses

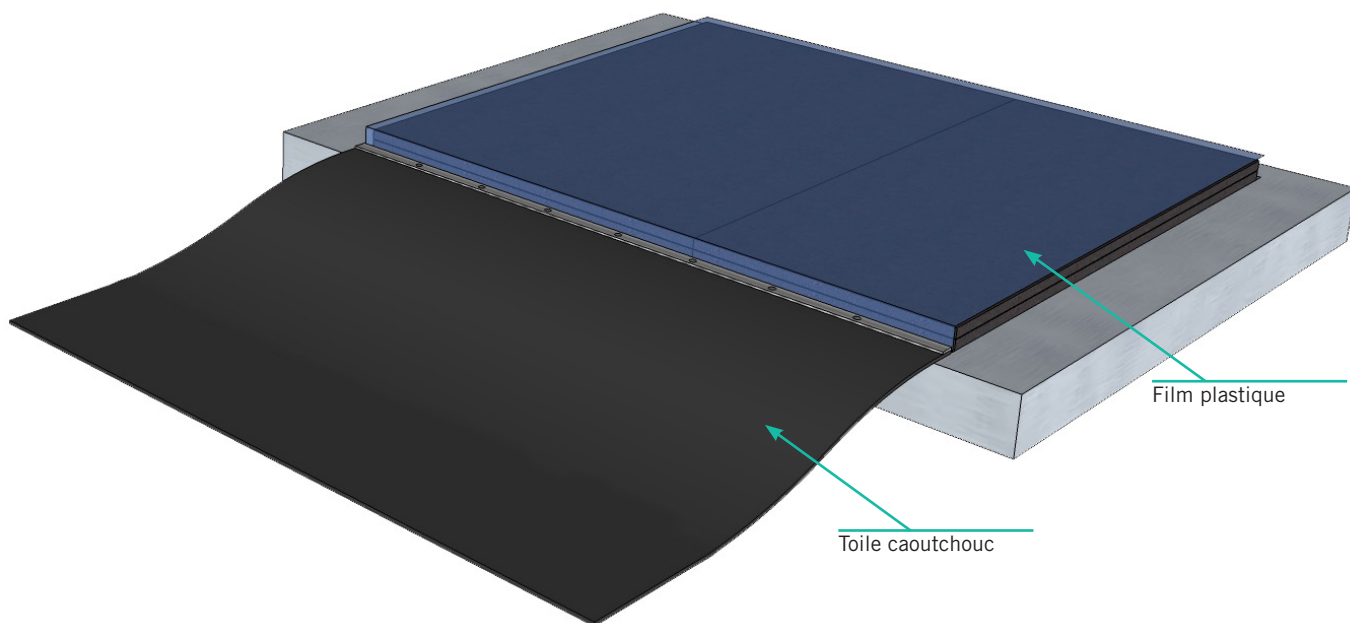
Positionner deux plaques de mousse caoutchouc l'une sur l'autre en veillant à bien les aligner sur le profil PVC. Poser toutes les mousses les unes à côté des autres sur toute la longueur de la travée.



Matelas Florida

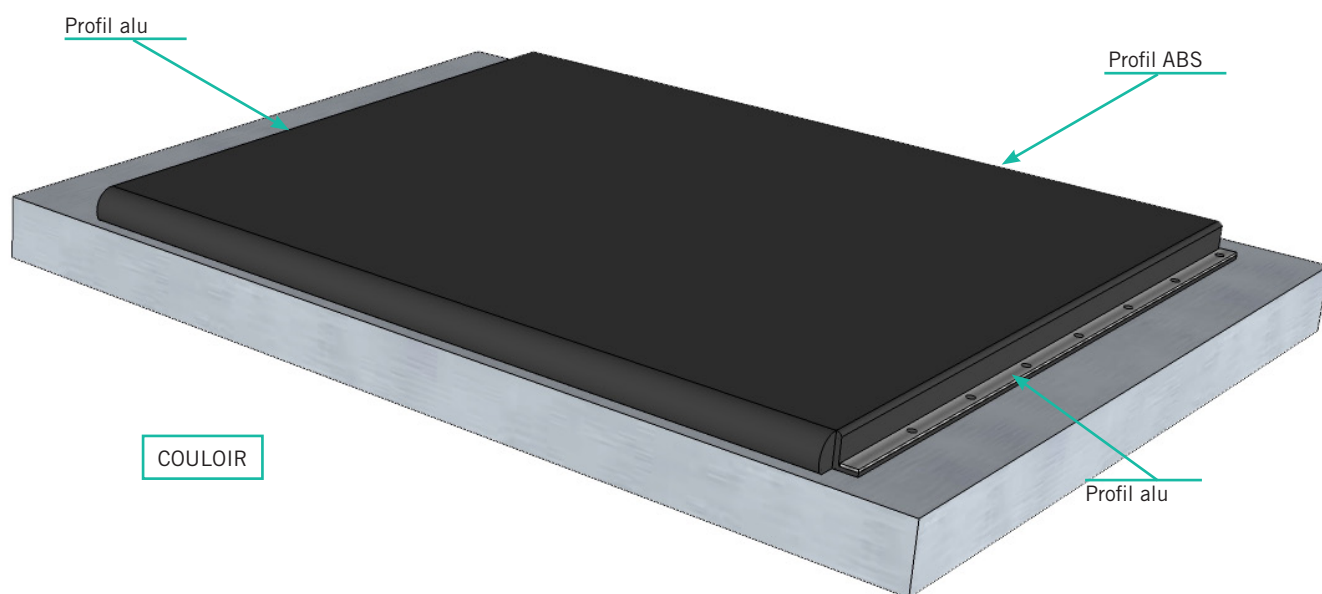
Matelas de logettes avec mousse caoutchouc

Rabattre ensuite le film plastique sur les mousses.



Rabattre ensuite la toile caoutchouc sur les mousses.

Positionner des profils ABS à l'avant et fixer à l'aide des chevilles à frapper et des rondelles.



Fermer les extrémités des matelas à l'aide des profils alu.

Matelas Florida

Matelas de logettes avec mousse caoutchouc

4 Entretien

Il est conseillé de maintenir une petite litière afin d'assécher la logette et favoriser le bien-être de l'animal. Il est possible de racler les matelas à l'aide d'une raclette à main, de les laver à l'aide d'un jet ou d'un nettoyeur haute pression (en ne dépassant pas 60 bars et 30 °C).

5 Précautions d'utilisation

Certains produits asséchant ou produits de trempage des trayons peuvent endommager les tapis par réaction chimique ou abrasive. Si cela venait à se produire, nous serions dans l'obligation d'annuler la garantie. L'utilisation en stabulation entravée ou attachée annulerait également la garantie.